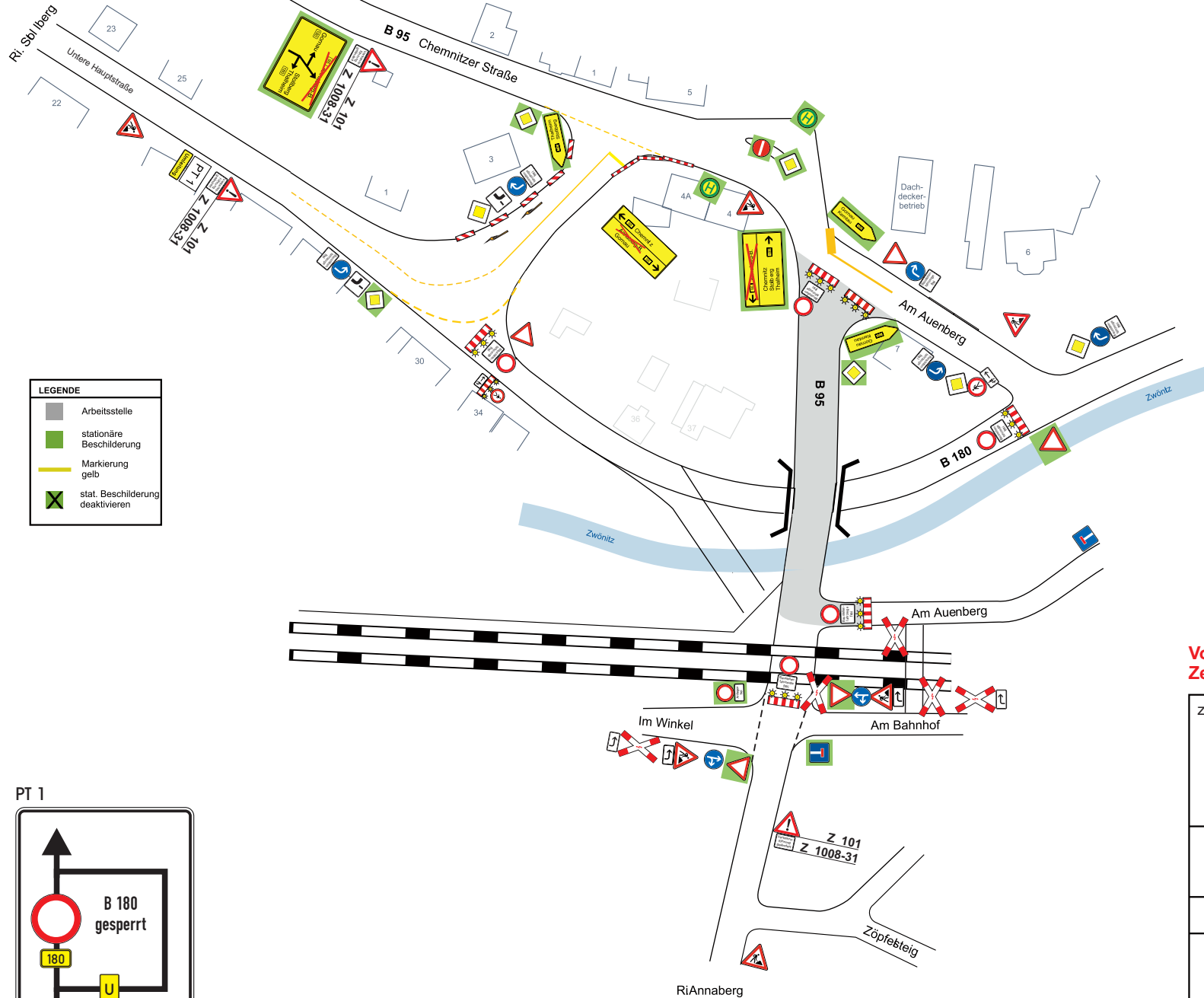




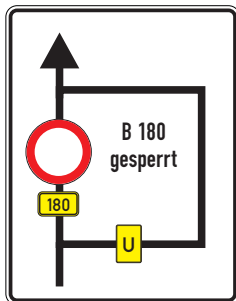
Burkhardtsdorf



LEGENDE

- Arbeitsstelle
- stationäre Beschilderung
- Markierung gelb
- stat. Beschilderung deaktivieren

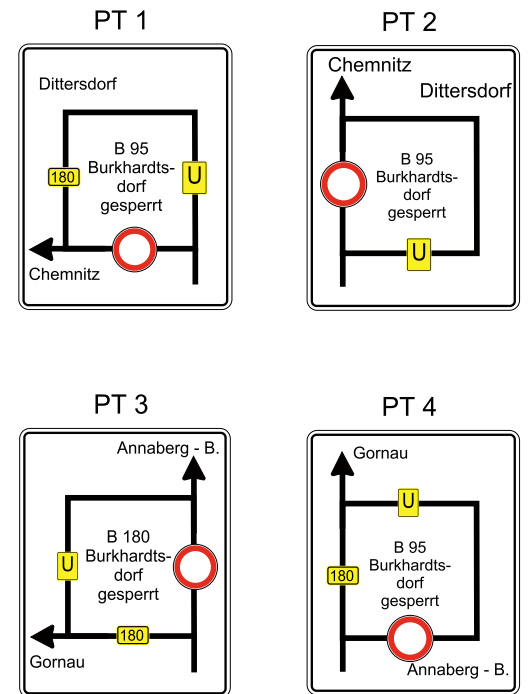
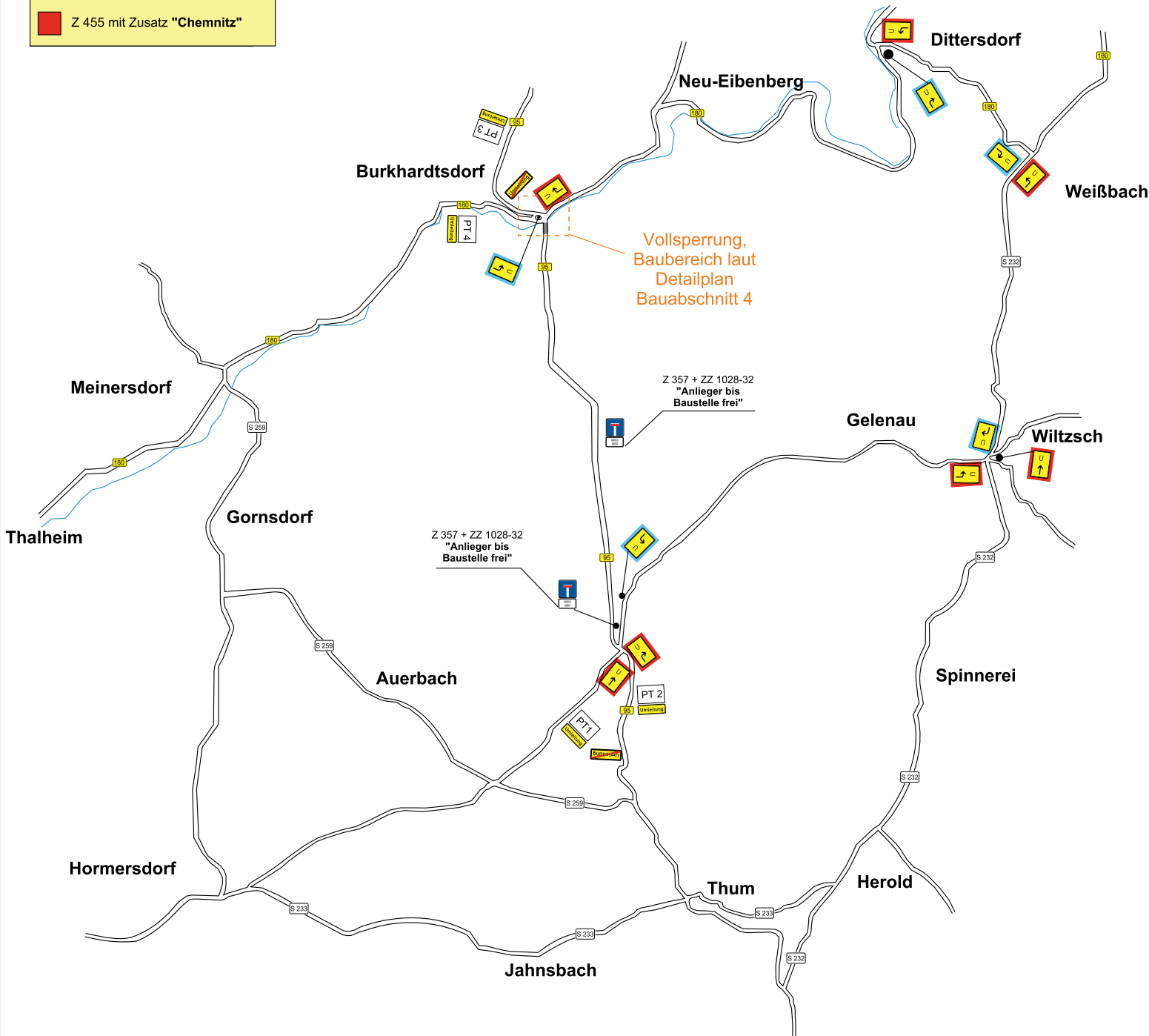
PT 1



Vollsperrung zur BETRA
 Zeitraum: 04.04.14, 9.00 Uhr - 07.04.14, 4.00 Uhr

zu Anordnung: 2012-0002255	Datum	Zeichen
geprüft _____		
B 180 Ausbau in Burkhardtsdorf		
2. BA, TA 3		
BA 4, Abbau Behelfsbrücke		
Freistaat Sachsen Landesamt für Straßenbau und Verkehr B 180 Frankenbergring - Wanzleben		

- Z 455 mit Zusatz "Annaberg-B."
- Z 455 mit Zusatz "Chemnitz"



Zeitraum: 04.04.14, 9.00 Uhr - 07.04.14, 4.00 Uhr

zu Anordnung: 2012-0002255	Datum		Zeichen	
	geprüft _____			
B 180 Ausbau in Burkhardtsdorf				
2. BA, TA 3				
BA 4, Abbau Behelfsbrücke				
Freistaat Sachsen Landesamt für Straßenbau und Verikehr B 180 Frankenber - Wanzleben				